

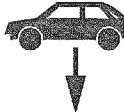




Montagehandleiding Fitting instruction Montageanleitung Description de montage Instrucciones de montaje Montagevejledning Monteringsveiledning Monteringshandleiding Asennusohje Návod k montáži	<b>BMW X5 SWB</b> Excl.: M-Bumper  01/2000 → 12/2006  <b>TYPE: 027201</b>	 <b>EC 94/20</b>  <b>e4 00-1839</b>	  <b>2800 kg</b>	  <b>2700 kg</b>	  <b>120 kg</b>	<b>D</b> waarde value Wert valeur  <b>13,5 kN</b>	<table border="1"> <tr> <td>NL</td> <td>D</td> <td>GB</td> <td>N</td> <td>SF</td> </tr> <tr> <td>F</td> <td>E</td> <td>DK</td> <td>S</td> <td>CZ</td> </tr> </table>	NL	D	GB	N	SF	F	E	DK	S	CZ
	NL	D	GB	N	SF												
F	E	DK	S	CZ													
						<b>(c) ACPS Automotive</b> Date: 22-02-2020 Rev. nr. 04											

Raadpleeg uw dealer voor de max. massa die uw wagen mag trekken.

Die maximale Anhängelast ihres Fahrzeuges können Sie im Fahrzeugschein oder im Benutzerhandbuch nachlesen.

For the max. trailer weight of your car please refer to the owner's manual or your car homologation documents.

Pour connaître le poids maxi remorquable pour votre voiture consulter la notice d'utilisation de votre voiture ou la carte grise.

Consulte a su distribuidor sobre el peso máximo que puede remolcar su vehículo.

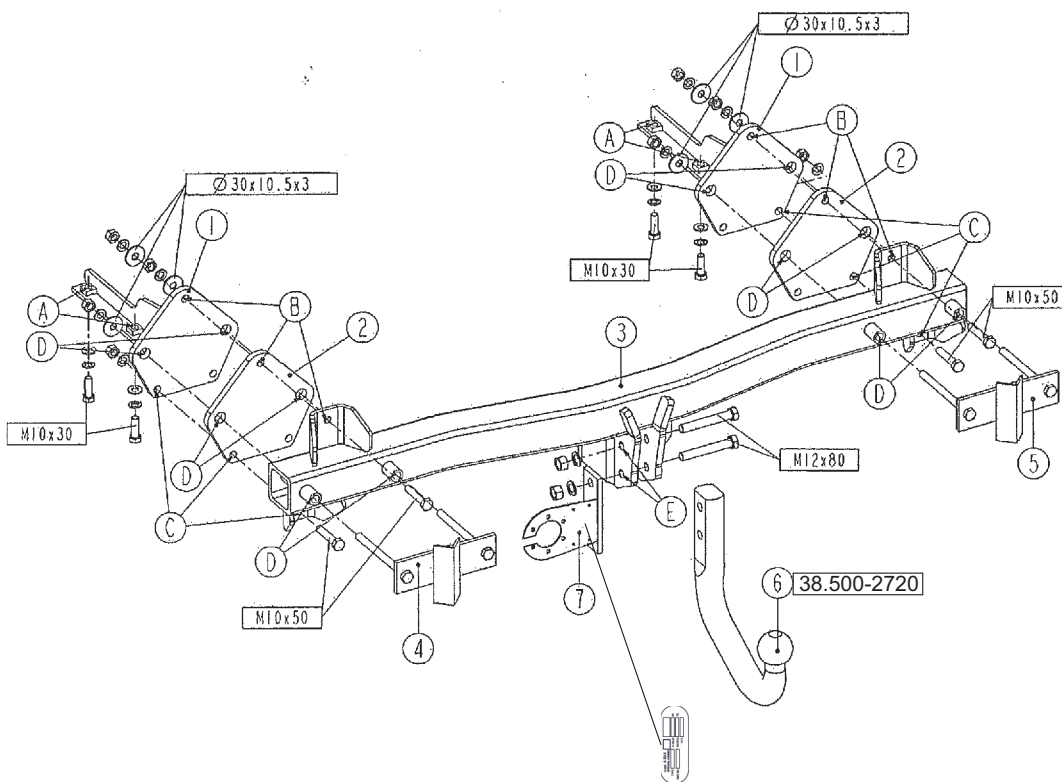
Deres forhandler vil kunne oplyse Dem om den højst tilladte vægt efter Deres køretøj.

Ta kontakt med forhandleren angående den maksimale vekt som bilen kan trekke.

Se handboken eller registreringsbevis för max släpvningsvikt för din bil.

Tarkista suurin sallittu vetopaino ajoneuvon ohjekirjasta tai rekisteriotteesta.

Maximální přípustná hmotnost přívěsu pro Vaše vozidlo je uvedena v technickém průkazu nebo v uživatelské příručce.



Meegeleverde onderdelen Mitgelieferte Befestigungsteile Provided parts Materiel de fixation joint	Piezas incluidas Medfølgende komponenter Vedlagt festemateriell Medföljande komponenter	Mukana tulevat osat Dodané upevňovací díly
--	--	---



4x M10x30  
4x M10x50  
2x M12x80



8x M10  
2x M12



12x M10  
2x M12

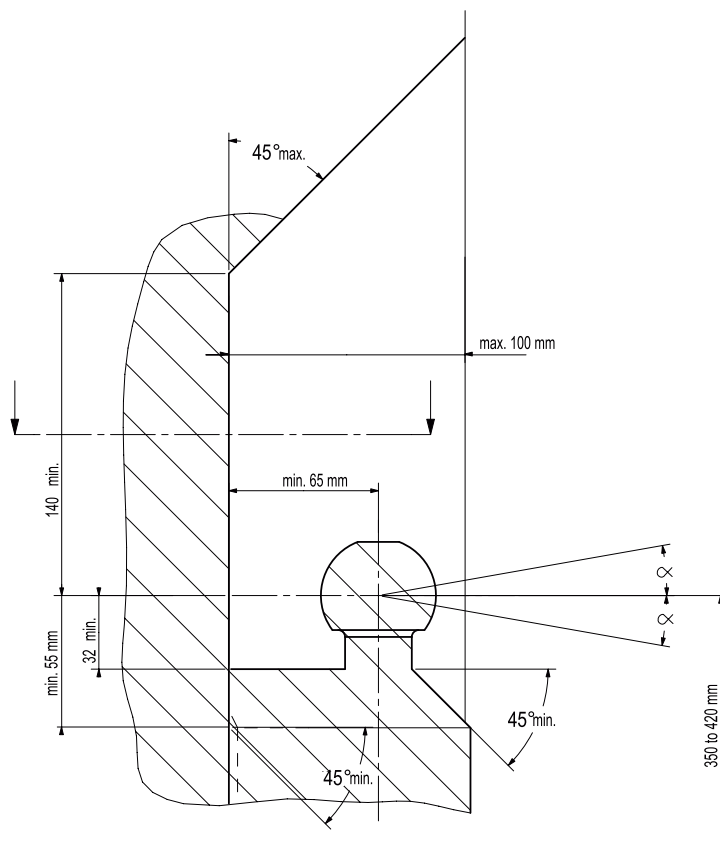


4x M10

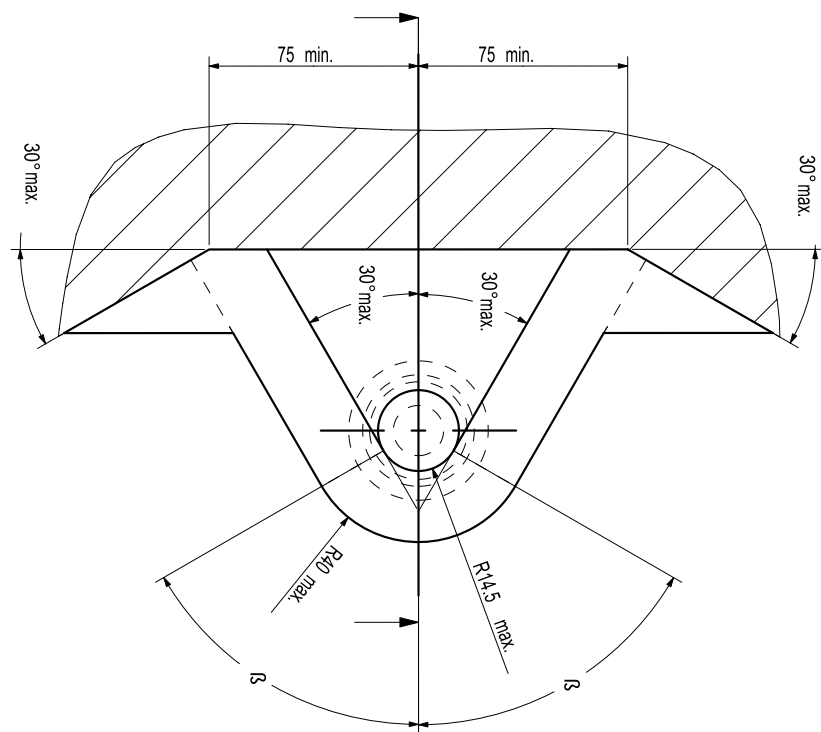


6x M10

- (NL) De tussenruimte conform supplement VII, afbeelding 30 van de richtlijn 94/20/EG moet in acht worden genomen.
- (D) Der Freiraum nach Anhang VII, Abbildung 30 der Richtlinie 94/20/EG ist zu gewährleisten.
- (GB) The clearance specified in appendix VII, diagram 30 of guideline 94/20/EC must be guaranteed.
- (F) La zone de dégagement doit être garantie conformément à l'annexe VII, illustration 30 de la directive 94/20/CE.
- (E) Debe garantizarse el espacio libre, conforme al anexo VII, figura 30 de la directiva comunitaria CE/94/20.
- (DK) Frirummet skal overholdes iht. bilag VII, fig. 30 i direktiv 94/20/EU.
- (N) Frirommet etter tillegg VII, figur 30 i direktiv 94/20/EEC skal overholdes.
- (S) Spelrummet enligt bilaga VII, figur 30 i riktlinje 94/20/EG skall garanteras.
- (FIN) Vapaa tila on taattava direktiivin 94/20/EY liitteen VII, kuvan 30 mukaisesti.
- (I) Deve essere garantito lo spazio libero secondo l'allegato VII, figura 30 della direttiva 94/20/CE.
- (CZ) Volný prostor ve smyslu Přílohy VII, obr. 30 Směrnice č. 94/20/ES musí být zaručen.
- (PL) Należy zagwarantować wolną wysokość określoną na rysunku nr 30 dyrektywy 94/20/WE zawartej w załączniku nr VII.
- (H) A 94/20/EK irányelv VII. mellékletében, a 30. ábrán a vonógömb elhelyezése számára előírt szabad tér-adatokat biztosítani kell.



- (NL) bij toelaatbaar totaal gewicht van het voertuig
- (D) bei zulässigem Gesamtgewicht des Fahrzeuges
- (GB) at laden weight of the vehicle
- (F) pour poids total en charge autorisé du véhicule
- (E) con peso total autorizado del vehículo
- (DK) ved tilladt samlet vægt for køretøjet
- (N) ved kjøretøyetts tillatte totalvekt
- (S) vid fordonets tillfina totalvikt
- (FIN) ajoneuvon suurimmalla sallitulla kokonaispainolla
- (I) per un peso complessivo ammesso del veicolo
- (CZ) při celkové přípustné hmotnosti vozidla
- (PL) w przypadku największej dozwolonej masy całkowitej
- (H) rakománnyal terheit járműsúly esetén.



**NL** Voor het gebruik van deze trekhaak zijn de specificaties van de voertuigfabrikant met betrekking tot het maximale trekgewicht en de kogeldruk bindend. Raadpleeg Uw dealer voor het maximale trekgewicht wat Uw auto mag trekken, hierbij mogen de specificaties van deze trekhaak niet overschreden worden.

Overbelasting (overschrijding van de specificaties) van deze trekhaak kan leiden tot ernstige schade aan het voertuig en/of een breuk van de trekhaak.

In het uiterste geval kan een dergelijk overbelasting leiden tot het losraken van de rijdende aanhanger, caravan of fietsendrager. Dit kan vervolgens op zijn beurt mogelijk een zwaar of dodelijk letsel toebrengen aan personen in de directe omgeving van de aanhanger, caravan of fietsendrager

ACPS Automotive kan niet aansprakelijk worden gesteld voor enig gebrek in het product zoals veroorzaakt door de schuld of door welk onoordeelkundig gebruik (o.a. overbelasting) ook van de gebruiker of een persoon voor wie hij aansprakelijk is (sect. 185, art. 2 N.B.W.).

**Formule t.b.v. bepaling van de D-waarde:**

$$\frac{\text{max. aanhangwagengewicht (kg)} \times \text{max. voertuiggewicht (kg)} \times \frac{9,81}{1000}}{\text{max. aanhangwagengewicht (kg)} + \text{max. voertuiggewicht (kg)}} = D \text{ (kN)}$$

De door de voertuigfabrikant standaard toegestane bevestigingspunten zijn aangehouden.

Nationale richtlijnen betreffende de montagegoedkeuring moeten in acht worden genomen.

Deze montage- en gebruikshandleiding dient aan de voertuigdocumenten te worden toegevoegd.

Al onze producten worden gecontroleerd op compleetheid middels een weegcontrole systeem.

Reclamaties met betrekking tot ontbrekende delen kunnen alleen geaccepteerd worden indien deze gewichtscontrole sticker kan worden getoond.

Het is noodzakelijk om na ca. 1000 km gebruik de boutverbindingen na te trekken (volgens gegeven aanhaalmomenten).

**D** Im Falle der Benutzung einer Anhängervorrichtung sind die Vorschriften des Herstellers bezüglich der erlaubten maximalen Zuglast und der maximalen senkrechten Kugelbelastung unbedingt einzuhalten. Fragen Sie Ihren Fahrzeughersteller/lokalen Händler, wie groß die maximale Zuglast Ihres Autos ist. Es ist verboten, die Vorschriften bezüglich der Anhängervorrichtung zu übertreten.

Die Überlastung der Anhängervorrichtung (bzw. das Missachten der Vorschriften) kann zu schweren Schädigungen des Fahrzeugs und/oder der Anhängervorrichtung führen.

Eine solche Überlastung kann im Extremfall das Losreißen der gezogenen Einrichtung, also des Anhängers, des Wohnwagens oder der Fahrradhalterung zur Folge haben. Dieses kann wiederum zu schweren oder tödlichen Verletzungen der sich im ziehenden Fahrzeug befindlichen Personen und/oder sich auf dem Gelände aufhaltenden Unschuldigen führen.

ACPS Automotive kann nicht für solche eventuellen Fehler des Produkts zur Verantwortung gezogen werden, die durch falschen oder nicht bestimmungsgemäßen Gebrauch (unter anderem Überlastung) verursacht wurden, entweder durch den Nutzer oder eine Person, für die der Nutzer verantwortlich ist (Artikel 185, Absatz 2 N.B.W.).

**Formel für D-Wert Ermittlung:**

$$\frac{\text{Max. Anhängelast (kg)} \times \text{Zul. Kfz.-Gesamtgewicht (kg)} \times \frac{9,81}{1000}}{\text{Max. Anhängelast (kg)} + \text{Zul. Kfz.-Gesamtgewicht (kg)}} = D \text{ (kN)}$$

Die vom Fahrzeughersteller serienmäßig genehmigten Befestigungspunkte sind eingehalten.

Nationale Richtlinien über die Anbauabnahmen sind zu beachten.

Diese Montage- und Betriebsanleitung ist den Kfz.-Papieren beizufügen.

Bei der Auslieferung wird jedes unserer Produkte mit einem Gewichtskontrollsystem überprüft.

Im Falle fehlender Teile können wir der Bitte nach Nachlieferung nur entsprechen, wenn auch der Aufkleber, der die Gewichtskontrolle bestätigt, mit eingesandt wird.

Nach ca. 1000 km die Bolzenverbindungen, wie angegeben, nachziehen.

Ⓒ Always refer to the instructions of the vehicle manufacturer relating to the maximum Permissible towing weight and the maximum vertical ball loading when using the towbar. Ask your vehicle manufacturer / local dealer about maximum towing weights that apply to your vehicle and do not exceed values permitted for the towbar.

Overloading of the towbar (i.e. non-observance of instructions) may lead to severe damage to either the vehicle and/or the towbar itself.

In extreme cases overloading the towbar could result in the premature decoupling of the equipment being towed, whether that be a trailer, box, caravan or bicycle carrier. As a result this could also cause severe or fatal injuries to persons either within the towing vehicle and/or innocent bystanders in the area at that time.

ACPS Automotive may not be held responsible for any defect of the product caused by improper use or use other than the intended use (including overloading) by the user or any person for whom the user is responsible (Article 185(2) of N.B.W.).

**Formula for D-Value:**

$$\frac{\text{Max. trailerweight (kg)} \times \text{Max. permissible weight towing vehicle (kg)}}{\text{Max. trailerweight (kg)} + \text{Max. permissible weight towing vehicle (kg)}} \times \frac{9,81}{1000} = D \text{ (kN)}$$

The fixing points specified as standard must be observed.  
National guidelines concerning official approval of accessories must be observed.

These installation and operating instructions must be enclosed with the vehicle papers.

All our products are controlled upon dispatch with a weight control system.  
In the case of missing parts we can only accept a request of replacement with the weight control sticker.

After about 1000 km use, re-tighten the bolts and nuts to the specified torque.

Ⓕ Pour l'utilisation de l'attelage les instructions du constructeur du véhicule concernant le poids tracté maximum et la charge verticale maximale de la boule de l'attelage doivent être observées obligatoirement. Demander au vendeur / distributeur local du véhicule quel est le poids maximal tractable par votre véhicule et il est également interdit d'excéder les valeurs admissibles par l'attelage.

La surcharge de l'attelage (c'est-à-dire l'inobservation des règles) peut endommager sérieusement le véhicule et/ou l'attelage.

La conséquence d'une telle surcharge pourrait être la libération inattendue de l'équipement tracté, donc de la remorque ou du support de bicyclette. Une telle libération inattendue peut causer des blessures graves ou des blessures mortelles aux personnes se trouvant dans le véhicule tracteur et/ou aux passants innocents se trouvant sur les lieux.

ACPS Automotive ne saurait être retenu responsable de dommages causés par un usage incorrect ou par un usage différent de celui prévu (par exemple la surcharge), que ce soit par l'utilisateur lui-même ou par tout autre personne dont l'utilisateur est responsable (Point 2 de l'Article 185 de N.B.W.).

**Formule pour le calcul de la valeur D:**

$$\frac{\text{Poids max. de remorque (kg)} \times \text{Max. poids permissible du véhicule tracteur (kg)}}{\text{Poids max. de remorque (kg)} + \text{Max. poids permissible du véhicule tracteur (kg)}} \times \frac{9,81}{1000} = D \text{ (kN)}$$

Les points de fixations définis comme homologués doivent être observés.

Les recommandations nationales concernant l'approbation officielle des accessoires doivent être prises en considération.

Ces instructions de montage et d'opération doivent être jointes aux documents du véhicule.

Lors de la livraison, nous contrôlons tous nos produits par pesage de l'attelage.  
Dans le cas de pièce manquante, nous ne pouvons accepter une demande de supplément qu'avec l'étiquette certifiant le contrôle du poids.

Après 1000 km de traction, resserrer toute la boulonnerie aux couples prescrits.

**E** En caso de utilizar gancho de remolque, hay que observar obligatoriamente las prescripciones del fabricante del vehículo referentes al peso máximo permitido de remolque y la carga máxima vertical de la bola. Pregunte al comerciante de la marca/comerciante local de que cuánto es el peso remolcable máximo de su auto y no traspase los valores permitidos en las prescripciones referentes al gancho de remolque.

La sobrecarga del gancho de remolque (o sea la violación de las prescripciones) puede conllevar a un daño grave del vehículo y/o del gancho de remolque.

Este tipo de sobrecarga en casos extremos puede traer como resultado el desprendimiento del dispositivo remolcado, o sea del carro de remolque, de la caravana, o del portabicicletas. Y esto puede ocasionar lesiones graves o mortales a las personas que están en el vehículo remolcador y/o a las personas inocentes que están en el área.

ACPS Automotive no asume responsabilidad de ningún tipo por error eventual del producto causado por uso incorrecto o por no usarlo a lo que fue destinado (incluido la sobrecarga), tanto por parte del usuario como de cualquiera persona bajo su responsabilidad (párrafo 2 del artículo 185 del N.B.W.).

#### **Fórmula para el cálculo del valor D:**

$$\frac{\text{Peso máximo del coche del remolque (Kg)} \times \text{Peso máximo permitido del vehículo remolcador (Kg)} \times 9,81}{\text{Peso máximo del coche del remolque (Kg)} + \text{Peso máximo permitido del vehículo remolcador (Kg)}} \times \frac{1}{1000} = D \text{ (kN)}$$

Hay que tener en cuenta las prescripciones de los puntos de fijación estandarizado determinado.

Hay que tener en cuenta las directivas nacionales referentes a la autorización oficial de los accesorios.

A las instrucciones de instalación y de funcionamiento hay que adjuntarlo a los papeles del vehículo.

En el transporte controlamos todos nuestros productos en un sistema de control de peso.

En el caso de accesorios faltantes el pedido referente a su reemplazo sólo lo podemos aceptar conjunto con la presentación de la etiqueta adhesiva certificante del control de peso.

Cada 1000 km de uso es necesario comprobar las conexiones del perno (según los pares de apriete dados).

**DK** Producentens forskrifter om maksimal tilladt trækvægt og maksimal vertikal belastning skal overholdes. Spørg bilproducenten/den lokale forhandler om den maksimale trækvægt, der gælder for Deres køretøj. De tilladte værdier for anhængertrækket må ikke overskrides.”

Overbelastning af trækkrogen (dvs. ikke-overholdelse af instruktionerne) kan føre til alvorlige skader på enten køretøjet og/eller selve trækkrogen.

I ekstreme tilfælde kan overbelastning af trækkrogen medføre for tidlig afkobling af det bugserede udstyr, f.eks. trailer, kasse, campingvogn eller cykelholder. Dette kan også forårsage alvorlige eller dødelige kvæstelser for personer, der opholder sig enten i det bugserende køretøj og/eller uskyldige tilskuere i området på det pågældende tidspunkt.

ACPS Automotive kan ikke holdes ansvarlig for eventuelle fejl i produktet, der opstår som følge af forkert eller anden uhensigtsmæssig brug (inkl. overbelastning) af brugeren eller enhver person, som brugeren er ansvarlig for (artikel 185 (2) i NBW

#### **Formel for beregning af D-værdien:**

$$\frac{\text{Max. anhængervægt (kg)} \times \text{max. tilladte vægt af trækkøretøjet (kg)} \times 9,81}{\text{Max. anhængervægt (kg)} + \text{max. tilladte vægt af trækkøretøjet (kg)}} \times \frac{1}{1000} = D \text{ (kN)}$$

De som standard angivne fastgørelsespunkter skal overholdes.

De officielle nationale retningslinier vedr. tilladelser skal overholdes.

Disse monterings- og driftsinstruktioner skal vedlægges køretøjets officielle dokumenter.

Ved afsendelse kontrollerer vi alle vores produkter med vægtkontrollsystem. Rekvirering af manglende reservedele kan kun accepteres ved fremvisning af kontrolsedlen fra vægtkontrollsystemet.

Det er nødvendigt at efterspænde møtrikkerne efter ca. 1000 km.

**N** Ved anvendelse av tilhengerfestet skal det tas hensyn til kjøretøyfabrikantens forskrifter vedrørende maksimal tauvekt og maksimalt vertikalt kulevekt. Spør fabrikanten / merkeforhandleren om den maksimale tauvekten. Det er forbudt å overskride forskriftene vedrørende tilhengerfestet.

Overbelastning av tilhengervekt (eller forsømming av forskriftene) kan føre til alvorlige skader av kjøretøyet og/eller tilhengerfestet.

I ekstreme tilfeller kan overbelastning resultere i at det tauete anlegget, altså trailer, campinvogn eller sykkeltrailer løsriver fra kjøretøyet. Og dette kan føre til alvorlige eller dødlige skader til personer sittende i den tauende bilen og/eller andre uskyldige personer som oppholder seg i nærheten.

ACPS Automotive kan ikke holdes ansvarlig for eventuelle produkfeil som framstår ifølge uriktig bruk (blant annet overbelastning) av brukeren eller an annen person som brukeren er ansvarlig for (artikkel 185 (2) i N.B.W.).

**Formel for D-verdien:**

$$\frac{\text{Maks tilhengervekt (kg)} \times \text{Maks. tillatt vekt for slepebilen (kg)}}{\text{Maks tilhengervekt (kg)} + \text{Maks. tillatt vekt for slepebilen (kg)}} \times \frac{9,81}{1000} = D \text{ (kN)}$$

Det skal tas hensyn til festepunktene angitt som standard.

Det skal tas hensyn til nasjonale retningslinjer som gjelder offisiell godkjenning av tilbehør.

Disse monterings- og driftsveiledninger skal vedlegges kjøretøyets dokumentasjon.

Ved transporten er alle våre produkter kontrollert ved hjelp av vektkontroll-systemet. I tilfelle manglende bestanddeler er erstatningen bare mulig ved framvisning av etiketten som attesterer vektkontrollen.

Det er nødvendig å etterstramme alle bolter etter ca. 1000 km (i henhold til de oppgitte tiltrekningsmomentene).

**S** Kontrollera alltid anvisningarna av fordonets tillverkare beträffande om den maximala tillåtna vikt av släpvagnen, samt maximala tillåtliga vertikala vikt på kulan vid användning av dragkroken. Fråga fordonets tillverkaren / den lokala återförsäljaren om dom maximala dragvikterna som gäller för ditt fordon, och inte överstiga dom här värden, som är tillåtna för dragkroken.

Överbelastningen av dragkroken (dvs. att man inte följer tillverkarens instruktioner) kan leda till allvarliga skador av fordonet och/eller dragkroken.

I extrema fall, kan överbelastningen av dragkroken leda till att utrustningen som bogseras, oavsett om det är en släpvagn, en låda, en husvagn eller en cykelhållare lossnar.

Som ett resultat kan detta också orsaka allvarliga eller dödliga skador på personer.

ACPS Automotive kan inte hållas ansvarig för eventuella fel på produkten, som orsakats av felaktig användning, eller annan användning än den avsedda användningen (inklusive överlastning) av användaren, eller någon person för vilken användaren är ansvarig (artikel 185 (2) av N.B.W)).

**Formeln för D-värdens beräkningen:**

$$\frac{\text{Max. vikt av släpvagnen (kg)} \times \text{Totalvikt av fordonet (kg)}}{\text{Max. vikt av släpvagnen (kg)} + \text{Totalvikt av fordonet (kg)}} \times \frac{9,81}{1000} = D \text{ (kN)}$$

Dom monteringspunkterna, som är föreskrivna som standard, måste bibehållas.

Dom nationala riktlinjerna, angående officiell tillåtelse av tillbehör, måste bibehållas.

Dessa monterings- och användningsinstruktioner måste bifogas i fordonens dokumenten.

Innan leverans kontrollerar vi alla våra produkter med hjälp av ett viktkontrollsystem. I fall av frånvarande beståndsdelarna, kan vi endast acceptera önskingar om ersättning, om du framvisar etiketten, som intygar viktkontrollen.

Det är nödvändigt att dra åt bultarna igen efter ungefär 1000 km körning (enligt angivna momentangivelser).

**FIN** Vetokoukkua käyttäessä on noudatettava auton valmistajan ohjeet koskien suurinta sallittua vedettyä painoa ja suurinta pystysuoraa kuulankantavuutta. Kysy myyjältäsi paljonko sinun autosi suurin sallittu vedetty paino on, äläkä rasita vetokoukkua enemmän kuin sallittu.

Vetokoukun ylläpito, (eli asetusten rikkominen) johtaa auton ja/tai vetokoukun vakavaan vaurioon.

Ääritapauksessa ylläpito saattaa johtaa laitteen, eli perävaunun, asuntovaunun tai pyöränsaaleikon irrottautumiseen. Tämä saattaa aiheuttaa vakavan loukkaantumisen tai jopa kuoleman vetoautossa oleville henkilöille ja/tai alueella oleville syyttömille henkilöille.

ACPS Automotive ei voi syyttää tuotteen sellaisista mahdollisista vioista, jotka aiheutti epänormaali tai asiaton käyttö (muun muassa ylläpito), joko käyttäjän tai sellaisen henkilön toimesta josta käyttäjä on vastuussa (N.B.W. pykälä 185 alio 2.).

Ajo-ominaisuuksien kannalta on noudatettava ajoneuvon valmistajan määräyksiä koskien perävaunun rasiasta ja hinaajan painoa. Katso hinattavan perävaunun enimmäispaino käsikirjasta tai auton rekisteriotteesta; vetokoukkua koskevia arvoja ei saa ylittää.

#### **Laskelma D-määrän määrittämiseen:**

$$\frac{\text{Perävaunun enimmäispaino (kg)} \times \text{Hinaavan ajoneuvon sallittu enimmäispaino (kg)}}{\text{Perävaunun enimmäispaino (kg)} + \text{Hinaavan ajoneuvon sallittu enimmäispaino (kg)}} \times \frac{9,81}{1000} = D \text{ (kN)}$$

Standardina noudatettava määriteltyjä kiinnityskohtia.

Asennuksessa on noudatettava virallisia lisävarusteiden asennusta koskevia määräyksiä.

Asennus ja huolto-ohjeet on hyvä tallettaa ajoneuvon asiakirjoihin.

Toimituksen yhteydessä kaikki tuotteemme tarkistetaan painontarkistusjärjestelmällä. Osien puuttuessa korvauspyyntö otetaan vastaan vain painontarkistuksen todistavan tarran esittämisen jälkeen.

Tuhannen kilometrin jälkeen kiristys on tarkistettava.

**I** Quando si usa il dispositivo di traino fare sempre riferimento alle istruzioni del costruttore dell'autoveicolo per quanto riguarda il peso massimo rimorchiabile ed il peso massimo verticale sulla sfera. Informarsi presso il costruttore del veicolo o presso il suo distributore locale sul peso massimo rimorchiabile del vostro veicolo e non superare i valori ammessi per il dispositivo di traino.

Sovraccaricare il dispositivo di traino (o non osservare le istruzioni) può danneggiare il veicolo e/o il dispositivo stesso.

In casi estremi il sovraccarico del dispositivo di traino può portare allo sganciamento del traino (rimorchio, caravan o portabiciclette), con la conseguenza di causare gravi danni alle persone trasportate e/o alle persone che potrebbero trovarsi nell'area circostante in quel momento.

La ACPS Automotive non può essere ritenuta responsabile per i danni causati da un uso diverso o improprio del dispositivo di traino (incluso il sovraccarico) da parte dell'utente o di persona per la quale l'utente è responsabile (Articolo 185(2) dell' N.B.W.).

#### **Formula per il calcolo del valore D:**

$$\frac{\text{peso massimo rimorchio (kg)} \times \text{peso massimo permesso veicolo rimorchiatore (kg)}}{\text{peso massimo rimorchio (kg)} + \text{peso massimo permesso veicolo rimorchiatore (kg)}} \times \frac{9,81}{1000} = D \text{ (kN)}$$

Le prescrizioni sui punti di fissaggio definiti dal costruttore del veicolo sono rispettate.

Le norme nazionali per l'omologazione dei dispositivi di traino montati sui veicoli debbono essere rispettate.

Le istruzioni di montaggio e di utilizzo del dispositivo di traino devono essere allegate ai documenti del veicolo.

Tutti i nostri prodotti sono controllati al momento della spedizione con un sistema di controllo peso.

In caso di parti mancanti si accettano richieste di sostituzione esclusivamente con l'etichetta di controllo peso.

Verificare il serraggio di tutti i bulloni dopo i primi 1000 Km. di traino.

**CZ** Při používání tažného zařízení vždy dodržujte pokyny výrobce vozidla vztahující se na maximální přípustnou hmotnost soupravy a maximální vertikální zatížení tažné koule.

Informujte se u výrobce/prodejce o maximální hmotnosti nákladu taženého Vaším vozidlem a nikdy nepřekračujte hodnoty přípustné pro tažné zařízení.

Přetížení tažného zařízení (tj. nedodržování předpisů) může vést k těžkým škodám buď na vozidle a/nebo na tažném zařízení.

V extrémních případech může takové přetížení vést k odtržení taženého přívěsu (nákladního nebo obytného), nebo nosiče jízdních kol. To by mohlo také způsobit vážné nebo smrtelné zranění osob, ať už v tažném vozidle a/nebo mezi kolemjducími.

Firma ACPS Automotive nenese odpovědnost za případné vady výrobku způsobené jeho nesprávným použitím nebo použitím na jiné, než určené účely (včetně přetížení), uživatelem nebo osobou, za kterou je zodpovědný uživatel (čl. 185 (2) NBW)).

#### **Vzorec pro výpočet hodnoty D:**

$$\frac{\text{Max. hmotnost přívěsu (kg)} \times \text{Max. přípustná celková hmotnost vozidla (kg)} \times 9,81}{\text{Max. hmotnost přívěsu (kg)} + \text{Max. přípustná celková hmotnost vozidla (kg)} \times 1000} = D \text{ (kN)}$$

Standardně předepsané body zakotvení se musí dodržet.

Musí se dodržet předpisy daného národního nařízení ohledně úředního povolení doplňků.

Tyto předpisy instalace a provozu musí být v každém případě připojené k dokumentům vozidla.

Při dodávce jsou všechny naše výrobky kontrolované systémem pro kontrolu váhy. V případě doplnění chybějícího náhradního dílu, Vaši žádost na dodávku máme možnost přijmout pouze po prokázání nálepky o potvrzení kontroly váhy.

Po ujetí zhruba 1000 km je nutno zkontrolovat a dotáhnout všechny šrouby a matice na výše uvedené hodnoty utahovacího momentu.

**PL** W przypadku używania haka holowniczego należy zachować wymagania producenta dotyczące dopuszczalnej masy holowanej przyczepy i maksymalnego pionowego obciążenia zaczepu kulistego. Należy poinformować się u swojego dealera samochodu ile wynosi maksymalna masa holowanej przyczepy i nie wolno przekroczyć podanych wartości dotyczących haka holowniczego.

Przeciążenie haka holowniczego (czyli naruszenie przepisów) może spowodować poważne uszkodzenie pojazdu i/lub haka.

W skrajnych przypadkach takie przeciążenie może spowodować uwolnienie się holowanego sprzętu, czyli przyczepy, przyczepy kempingowej, lub bagażnika rowerowego. Może to stać się przyczyną poważnych lub śmiertelnych obrażeń osób znajdujących się w holującym pojeździe i/lub przypadkowych niewinnych osób przebywających w pobliżu.

ACPS Automotive nie ponosi odpowiedzialności za jakiegokolwiek błędy w produkcji, spowodowane nieprawidłowym lub niewłaściwym użyciem (w tym przeciążeniem) haka przez użytkownika lub osoby, za które użytkownik jest odpowiedzialny (N.B.W. artykuł 185. ustęp 2.).

#### **Wzór obliczania wartości D:**

$$\frac{\text{Maks. ciężar przyczepy (kg)} \times \text{największa dozwolona masa całkowita pojazdu holującego (kg)} \times 9,81}{\text{Maks. ciężar przyczepy (kg)} + \text{największa dozwolona masa całkowita pojazdu holującego (kg)} \times 1000} = D \text{ (kN)}$$

Należy zachować standardowo przypisane punkty mocowania.

Należy przestrzegać krajowych norm w zakresie pozwoleń na akcesoria.

Niniejszą instrukcję montażu należy dołączyć do dokumentów pojazdu.

Podczas transportu wszystkie produkty sprawdzamy za pomocą systemu kontroli ciężaru.

Prośby dotyczące uzupełnienia brakujących części przyjmujemy za okazaniem winiety potwierdzającej kontrolę ciężaru.

Po przejechaniu około 1000 km należy ponownie dokręcić śruby i nakrętki odpowiednim momentem.



- H A vonóhorog használata esetén a jármű gyártójának a megengedett maximális vontatott súlyra és a maximális függőleges gömbterhelésre vonatkozó előírásait kötelezően be kell tartani. Kérdezze meg gépjármű-kereskedőjét/helyi forgalmazóját, mennyi az Ön autója által maximálisan vontatható súly és ilyenkor a vonóhorogra vonatkozó előírásokat tilos túllépni.

A vonóhorog túlterhelése (vagyis az előírások megszegése) a gépjármű és/vagy a vonóhorog súlyos károsodásához vezethet.

Egy ilyen túlterhelés szélsőséges esetben a vontatott berendezést, tehát az utánfutót, lakókocsi vagy kerékpártartó elszabadulását eredményezheti. Ez pedig súlyos vagy halálos kimenetelű sérülést okozhat a vontató járműben tartózkodó személyeknek és/vagy a területen tartózkodó véletlen nézelődőknek.

AACPS Automotive nem vonható felelősségre a termék olyan esetleges hibáiért, amelyeket helytelen vagy nem rendeltetésszerű használat okozott (többek között túlterhelés), akár a felhasználó, akár olyan személy részéről, akiért a felhasználó felelősséggel tartozik (N.B.W. 185. Cikk 2. bek.).

A jármű gyártója által a vontatásra, és a függőleges terhelésre vonatkozóan közölt specifikációnak a jármű menettulajdonságai szempontjából döntő jelentősége van. A gépkocsijához kapcsolható utánfutó maximális súlyát illetően lapozza fel az autó felhasználói kézikönyvét, illetve típusengedélyét.

A vontatószerkezetre megadott értékeket nem szabad túllépni.

#### **A D-érték számításához használt képlet:**

Az utánfutó max. súlya (kg) x a vontató jármű megengedett maximális súlya (kg)  $\times \frac{9,81}{1000} = D$  (kN)  
Az utánfutó max. súlya (kg) + a vontató jármű megengedett maximális súlya (kg)  $\times \frac{9,81}{1000} = D$  (kN)

A szabványosként meghatározott rögzítési pontoktól eltérni nem lehet.

A tartozékok hatósági jóváhagyására vonatkozó nemzeti irányelveket be kell tartani.

A jelen szerelési és üzemeltetési utasítást csatolni kell a jármű okmányaihoz.

Feladás után valamennyi termékünket súlyellenőrző rendszerrel állítjuk be. Hiányzó alkatrész esetén, csak a súlyellenőrző megtörténtét igazoló matrica ellenében áll módunkban eleget tenni a pótlásra vonatkozó kérésnek.

A csavarokat és a csavaranyákat 1000 kilométerenként, újra kell húzni a megadott nyomatékértékkel.

## 027201 MONTAGEHANDLEIDING

1. Meegeleverde onderdelen en bevestigingsmaterialen van de trekhaak verwijderen. Eventueel aanwezige kit ter plaatse van de bevestigingspunten verwijderen.
2. Verwijder de bodembekleding uit de kofferruimte en de uitneembare afdekkappen van de zijbekleding.
3. Demonteer de kunststof delen links en rechts in de kofferruimte. Demonteer de metalen verstevigingsplaten, welke zich links en rechts onder de kunstofdelen bevinden.
4. Maak de stekker van de kentekenverlichting los, deze bevindt zich rechtsachter tegen het achterbord.
5. Demonteer de bumper en, LET OP, de kabel van de kentekenverlichting.
6. Demonteer de verstevigingsbalk welke zich op het achterbord bevindt. (Deze komt te vervallen).
7. Maak de achterste uitlaatbevestigingen los. Demonteer de hiteschilden en verwijder de 2 bouten, welke zich onder de hiteschilden bevinden.
8. Monteer de steunen "1", m.b.v. de bouten M10x30, incl. veerringen en sluitringen, bij de gaten "A".
9. Monteer de trekhaak "3" en de platen "2", m.b.v. de bouten M10x50, incl. veerringen en moeren, bij de gaten "B" en "C" samen met de onder punt 3 verwijderde metalen verstevigingsplaten.
10. Demonteer de bumpersteunen, deze komen te vervallen. Plaats hiervoor steun "4" links en steun "5" rechts in de bumper (lage zijde boven).
11. Monteer de hiteschilden terug en zet de uitlaatsteunen weer vast.
12. Zet de trekhaak vast. Hierbij de volgende aanhaalmomenten hanteren: M10 – 46Nm  
Het is noodzakelijk om na ca. 1000 km gebruik de boutverbindingen na te trekken (volgens gegeven aanhaalmomenten).
13. Plaats de bumper terug bij de gaten "D" met carrosseriering 30x10,5x3 en moer en zet deze vast.  
LET OP de stekker van de kentekenverlichting.
14. Monteer de kogel "6" en stekkerdoosplaat "7" m.b.v. de bouten M12x80, incl. veerringen en moeren, bij de gaten "E". (Aanhaalmoment M12 – 79Nm).
15. Monteer, links en rechts, de kunstofdelen terug. Herplaats de uitneembare afdekkappen van de zijbekleding en de bodembekleding.

## 027201 ANBAUANWEISUNG

1. Die Anhängervorrichtung auspacken und die Befestigungsteile auf Vollständigkeit überprüfen. Im Bereich der Befestigungspunkte den Unterbodenschutz entfernen.
2. Die Kofferraummatte aus dem Kofferraum und die herausnehmbaren Abdeckkappen der Seitenverkleidung entnehmen.
3. Die Kunststoffteile, an der linken und rechten Seite des Kofferraums, herausnehmen. Die Verstärkungsbleche, links und rechts unter den Kunststoffteilen, demontieren.
4. Die Stecker der Nummernschildbeleuchtung, rechts hinter dem Abschlussblech, lösen.
5. Den Stoßfänger und, ACHTUNG, das Kabel der Nummernschildbeleuchtung demontieren.
6. Den Verstärkungsstieben, vom Abschlussblech, demontieren. (Diesen werden nicht mehr benötigt).
7. Die hinteren Auspuffbefestigungen lösen. Die Hitzeschilde demontieren. Die zwei Muttern, welchen sich unter den Hitzeschilden befinden, demontieren.
8. Die Stützen "1" mit Schrauben M10x30, Federringen und Unterlegscheiben, an die Löcher "A" montieren.
9. Die Anhängervorrichtung "3" und Platten "2" mit Schrauben M10x50, Federringen und Muttern zusammen mit den bei Punkt 3 entfernten Verstärkungsblechen, an die Löcher "B" und "C" montieren.
10. Die Stoßfängerstützen demontieren. (Diese werden nicht mehr benötigt). Statt dessen Stütze "4" (links) und Stütze "5" (rechts) im Stoßfänger legen. (Niedrige Seite oben).
11. Die Hitzeschilde wieder montieren. Die Auspuffbefestigungen wieder befestigen.
12. Die Anhängervorrichtung ausrichten und alle Schrauben mit folgenden Drehmomenten anziehen: M10 – 46Nm  
Nach ca. 1000 km die Bolzenverbindungen, wie angegeben, nachziehen.
13. Den Stoßfänger mit Karosseriescheibe 30x10,5x3 und Mutter wieder anbringen und befestigen. (Löcher "D"). BEOBACHTEN Sie die stecker der Nummernschildbeleuchtung.
14. Die Kugel "6" und Steckdosenhalteplatte "7" mit Schrauben M12x80, Federringen und Muttern, an die Löcher "E" montieren. (Drehmoment M12 – 79Nm).
15. An der linken und rechten Seite die Kunststoffteile wieder montieren. Die herausnehmbaren Abdeckkappen der Seitenverkleidung und die Kofferraummatte wieder anbringen.

## 027201 DESCRIPTION DU MONTAGE

1. Séparer les différents éléments d'attelage. Enlever le mastic de protection autour des points de fixation.
2. Enlever le tapis de coffre et les plaques de protection démontable de la garniture intérieure des côtes.
3. Démontez les parties synthétiques sur le côté gauche et droit dans le coffre. Démontez les plaques de renfort métalliques qui se trouvent à gauche et à droite au-dessous les plaques de renfort métalliques.
4. Défaire la fiche d'éclairage de la plaque d'immatriculation qui se trouve à côté arrière droit contre la panneau arrière.
5. Démontez le pare-chocs et, ATTENTION, le câble de la plaque d'immatriculation.
6. Démontez la poutre de renfort qui se trouve sur la panneau arrière. (Ne sera pas réutilisé).
7. Défaire les supports d'échappements arrière. Démontez les écrans thermiques et enlever les 2 boulons qui se trouvent au-dessous les écrans thermiques.
8. Monter les supports "1" au niveau des trous "A", à l'aide des boulons M10x30, des rondelles grower et des rondelles plates.
9. Monter l'attelage "3" et les plaques "2" au niveau des trous "B" et "C", à l'aide des boulons M10x50, des rondelles grower et des écrous et avec les plaques de renfort métalliques qui sont enlever du point 3.
10. Démontez les supports du pare-chocs. (Ne sera pas réutilisés). Placer pour cela le support "4" (gauche) et le support "5" (droit) dans le pare-chocs. (La côté inférieur au côté supérieur).
11. Rémonter les écrans thermiques et fixer les supports d'échappements.
12. Fixer l'attelage. Bloquer l'ensemble de la boulonnerie aux couples de serrage suivants: M10 – 46Nm  
Il est conseillé de vérifier le serrage de toute la boulonnerie après 1000 Km de traction.
13. Remettre et fixer le pare-chocs au niveau des trous "D" à l'aide des rondelles de carrosserie 30x10,5x3 et d'écrous. ATTENTION la fiche d'éclairage de la plaque d'immatriculation.
14. Monter la boule "6" et le support de prise "7" au niveau des trous "E", à l'aide des boulons M12x80, des rondelles grower et des écrous. (Couple de serrage M12 - 79Nm).
15. Remonter, à gauche et à droite, les parties synthétiques. Remettre les plaques de protection démontable de la garniture intérieure des côtes et le tapis de coffre.

## 027201 FITTING INSTRUCTIONS

1. Unpack the towing bracket and check its contents against the parts list. If necessary, remove the underseal from around the fitting points of the luggage compartment/frame members.
2. Remove the boot floor covering from the luggage compartment and the removable coverplates from the side lining.
3. Dismount the synthetic parts on the LH and RH side in the luggage compartment. Dismount the metal reinforcement plates, which are situated left and right beneath the synthetic parts.
4. Loosen the plug of the registrationplate lightning, which is situated on the rightside behind against the rear-panel.
5. Dismount the bumper and the cable of wire of the registrationplate lightning.
6. Dismount the reinforcement beam which is situated on the rear-panel. (This will no longer be used).
7. Loosen the rearmost exhaust supports. Dismount the heatshields en remove the two bolts, which are situated beneath the heatshield.
8. Mount the supports "1" at the holes "A", using the M10x30 bolts, including spring washers and plain washers.
9. Mount the towbar "3" and plates "2" at the holes "B" and "C", using the M10x50 bolts, spring washers and nuts together with the at point 3 removed metal reinforcement plates.
10. Dismount the bumpersupports, these will no longer be used. Place support "4" (left) and support "5" (right) in the bumper instead. (Low side upwards.)
11. Remount the heatshields and fix the exhaust supports.
12. Secure the towbar using a torque-wrench. Torque the bolts as follows: M10 – 46Nm  
After about 1000 km use, re-tighten the bolts and nuts to the specified torque.
13. Replace the bumper at the holes "D" using large washers 30x10,5x3 and nuts and fix it. PAY ATTENTION to the plug of the registrationplate lightning.
14. Mount the ball "6" and the socket plate "7" at the holes "E", using the M12x80 bolts, spring washers and nuts. (Torque-wrench M12 – 79Nm).
15. Remount the synthetic parts on the LH and RH side. Replace the removable coverplates from the side lining and the boot floor covering.

## 027201 INSTRUCCIONES DE MONTAJE

1. Sacar las piezas y el material de sujeción incluidos en el gancho de remolque. Si procede, retirar el pegamento existente en los puntos de sujeción.
2. Retirar la alfombra del piso del maletero y las tapas de recubrimiento desmontables de las alfombras laterales.
3. Desmontar las partes sintéticas a la izquierda y a la derecha en el maletero. Desmontar las chapas de refuerzo metálicas, que se encuentran a la izquierda y a la derecha de las partes sintéticas.
4. Soltar el enchufe de la luz de matrícula que se encuentra en la parte trasera derecha contra el panel trasero.
5. Desmontar el parachoques y, ¡atención!, el cable de la luz de matrícula.
6. Desmontar la traviesa de refuerzo que se encuentra en el panel trasero. (Ésta ya no se utiliza.)
7. Soltar las suspensiones traseras del tubo de escape. Desmontar las pantallas térmicas y retirar los 2 pernos que se encuentran debajo de las pantallas térmicas.
8. Montar los soportes "1", por medio de los pernos M10x30, con inclusión de aros elásticos y arandelas en los orificios "A".
9. Montar el gancho de remolque "3" y las chapas "2" por medio de los pernos M10x50, con inclusión de aros elásticos y tuercas, en los orificios "B" y "C" junto con las chapas de refuerzo metálicas retiradas en el punto 3.
10. Desmontar los soportes del parachoques. Ya no se utilizan. Colocar el soporte "4" a la izquierda y el soporte "5" a la derecha en el parachoques (parte baja arriba).
11. Montar de nuevo las pantallas térmicas y fijar de nuevo los soportes del tubo de escape.
12. Fijar el gancho de remolque. Atenerse aquí a los siguientes pares de apriete:  
M10 – 46 Nm  
Cada 1000 km de uso es necesario comprobar las conexiones del perno (según los pares de apriete dados).
13. Colocar de nuevo el parachoques en los orificios "D" con anillo de carrocería 30x10,5x3 y fijarlo. Atención al enchufe de la luz de matrícula.
14. Montar la bola "6" y la placa del enchufe «7» en los orificios «E» por medio de los pernos M12x80, con inclusión de aros elásticos y tuercas. (Par de apriete M12-79Nm)
15. Montar de nuevo las partes sintéticas a la izquierda y a la derecha. Volver a colocar las tapas de recubrimiento desmontables de las alfombras laterales y del piso.

## 027201 MONTAGEVEJLEDNING

1. Fjern de dele og monteringsmaterialer der sidder på trækkrogen. Eventuelt kit på fastgørelsespunkterne fjernes.
2. Fjern bundbeklædningen fra bagagerummet og de udtagelige dækningskapper på sidebeklædningen.
3. Afmonter kunststofdelene til venstre og højre i bagagerummet. Afmonter metalstøttepladerne, som er til venstre og højre under kunststofdelene.
4. Løsn stikket på nummerpladebelysningen; den er til højre bag bagpladen.
5. Afmonter kofangeren og, VIGTIGT, kablet til nummerpladebelysningen.
6. Afmonter støttevangen, som er på bagpladen (denne bortfalder).
7. Løsn de bageste udstødningsmontagestykker. Afmonter varmeskjoldene og fjern de 2 bolte, som er under varmeskjoldene.
8. Monter støtterne "1" med boltene M10x30, inkl. fjederskiver og planskiver, ved hullerne "A".
9. Monter trækkrogen "3" og pladerne "2" med boltene M10x50, inkl. fjederskiver og møtrikker, ved hullerne "B" og "C" sammen med de under punkt 3 afmonterede metalstøtteplader.
10. Afmonter kofangerstøtterne; disse bortfalder. Anbring i stedet for støtte "4" til venstre og støtte "5" til højre i kofangeren (den lave side foroven).
11. Genanbring varmeskjoldene og fastgør udstødningsstøtterne igen.
12. Fastgør trækkrogen. Følgende momenter skal iagttages: M10 – 46 Nm  
Det er nødvendigt at efterspænde møtrikken efter ca. 1000 km.
13. Genanbring kofangeren ved hullerne "D" med karrosserisive 30x10,5x3 og møtrik og fastgør disse. VÆR OPMÆRKSOM på stikket til nummerpladebelysningen.
14. Monter kuglen "6" og stikdåseplade "7" med boltene M12x80, inkl. fjederskiver og møtrikker, ved hullerne "E". (Spændingsmoment M12 – 79Nm).
15. Genanbring til venstre og højre kunststofdelene. Genanbring de udtagelige dækningskapper på sidebeklædningen og bundbeklædningen.

## 027201 MONTERINGSVEJLEDNING

1. Fjern vedlagte dele og festemateriel fra tilhengerfestet. Fjern eventuelt kitt som måtte befinde sig på festepunktene.
2. Fjern bundbeklædningen fra bagagerummet og de udtagelige dækningskapper på sidebeklædningen.
3. Afmonter kunststofdelene til venstre og højre i bagagerummet. Afmonter metalstøttepladerne, som er til venstre og højre under kunststofdelene.
4. Løsn stikket på nummerpladebelysningen; den er til højre bag bagpladen.
5. Afmonter kofangeren og, VIGTIGT, kablet til nummerpladebelysningen.
6. Afmonter støttevangen, som er på bagpladen (denne bortfalder).
7. Løsn de bageste udstødningsmontagestykker. Afmonter varmeskjoldene og fjern de 2 bolte, som er under varmeskjoldene.
8. Monter støtterne "1" med boltene M10x30, inkl. fjederskiver og planskiver, ved hullerne "A".
9. Monter trækkrogen "3" og pladerne "2" med boltene M10x50, inkl. fjederskiver og møtrikker, ved hullerne "B" og "C" sammen med de under punkt 3 afmonterede metalstøtteplader.
10. Afmonter kofangerstøtterne; disse bortfalder. Anbring i stedet for støtte "4" til venstre og støtte "5" til højre i kofangeren (den lave siden opp).
11. Genanbring varmeskjoldene og fastgør udstødningsstøtterne igen.
12. Fest tilhengerfestet. Bruk i den forbindelse følgende tilstrammingsmomenter:  
M10 – 46 Nm  
Det er nødvendig å etterstramme boltforbindelsene etter ca. 1000 km (i henhold til de oppgitte tilstrammingsmomentene).
13. Genanbring kofangeren ved hullerne "D" med karrosserisive 30x10,5x3 og møtrik og fastgør disse. VÆR OPMÆRKSOM på stikket til nummerpladebelysningen.
14. Monter kuglen "6" og stikdåseplade "7" med boltene M12x80, inkl. fjederskiver og møtrikker, ved hullerne "E". (Spændingsmoment M12 – 79Nm).
15. Genanbring til venstre og høyre kunststofdelene. Genanbring de udtagelige dækningskapper på sidebeklædningen og bundbeklædningen.

## 027201 MONTERINGSINSTRUKTION

1. Packa upp monteringsattsen och kontrollera innehållet mot detaljbeskrivning. Om det behövs tag bort underredsmassa runt monteringspunkterna i bagageutrymmet och under bilen.
2. Ta ur bottenklädseln ur bagageutrymmet och de uttagbara skydden i sidklädseln.
3. Ta bort plastdelarna till höger och vänster i bagageutrymmet. Ta av stödplattorna av metall som finns till vänster och höger under plastdelen.
4. Ta ur kontakten till lampan för registreringsskylten, denna finns till höger mot baksidan.
5. Ta av stötfångaren och, VIKTIGT, sladden för registreringsskyltens lampa.
6. Ta av stödbalken på baksidan. (Denna används ej).
7. Ta av det bakre avgasfästet. Ta av varmeskydden och de två skruvarna under varmeskydden.
8. Sätt fast stöd "1" med skruvarna M10x30, inklusive fjäderring och packningar vid hålen "A".
9. Montera dragkrok "3" och plattorna "2" med skruvarna M10x50, inklusive fjäderringar och muttrar vid hålen "B" och "C" tillsammans med stödplattorna som togs bort under punkt 3.
10. Ta av stötfångarstöden, dessa används ej. Placera istället stöd "4" till vänster och stöd "5" till höger i stödfångaren (den låga sidan uppåt).
11. Montera varmeskydden och sätt fast avgasstöden igen.
12. Montera dragkroken. Spänn med momentnyckel enligt följande:  
M10 – 46 Nm  
Det är nödvändigt att dra åt bultarna igen efter ungefär 1000 km körning (enligt angivna momentangivelser).
13. Placera stötfångaren vid hålen "D" med karossering 30x10,5x3 och mutter och dra åt. VAR FÖRSIKTIG med kontakten till lampan för registreringsskylten.
14. Montera kula "6" och kontaktplatta "7" med skruvarna M12x80, inklusive fjäderringar och muttrar vid hålen "E". (Vridmoment M12 – 79Nm)
15. Sätt tillbaka vänster och höger plastdelar. Sätt tillbaka de uttagbara skydden för sidklädseln och bottenklädseln.

## 027201 ASENNUSOHJEET

1. Pura vetokoukku pakkauksesta ja tarkasta osaluettelosta, että kaikki osat ovat mukana. Poista tarvittaessa alustamassa vetokoukun kiinnityspisteistä tavaratilan pohjassa ja runkopalkeissa.
2. Poista tavarasäiliöstä pohjapäällisyys ja sivupäällyksen irrotettavat suojuukset.
3. Irrota muoviosat tavarasäiliön vasemmalta ja oikealta puolelta. Irrota metalliset vahvikelevyt, jotka sijaitsevat muoviosien alla vasemmalla ja oikealla puolella.
4. Irrota rekisterikilven valon pistoke, se sijaitsee takakilpeä vasten sen takana oikealla.
5. Irrota puskuri ja rekisterikilven valon kaapeli HUOM, TÄRKEÄÄ!
6. Irrota tukipalkki, joka sijaitsee takakilvellä. (Sitä ei enää tarvita).
7. Irrota taimmaiset pakoputkenkiinnikkeet. Irrota lämpökilvet ja poista lämpökilpien alla olevat 2 pulltia.
8. Asenna tuet "1" pulteilla M10x30, jousirenkailla ja tiivistysrenkailla reikiin "A".
9. Asenna vetokoukku "3" ja levyt "2" pulteilla M10x50, jousirenkailla ja muttereilla reikiin "B" ja "C", kohdassa 3 poistettujen metallisten vahvikelevyjen kanssa.
10. Irrota puskurintuet, niitä ei enää tarvita. Asenna sitä varten puskuriin tuki "4" vasemmalle ja tuki "5" oikealle (matala puoli ylös).
11. Asenna lämpökilvet takaisin ja kiinnitä pakoputken tuet taas paikoilleen.
12. Kiristä vetokoukun kaikki kiinnitykset momenttiavaimen avulla:  
M10-46Nm  
Noin 1000 km:n ajon jälkeen ruuvit ja mutterit on kiristettävä.
13. Asenna puskuri takaisin reikiin "D" auton korin renkaalla 30x10,5x3 ja mutterilla, ja kiinnitä se. VARO rekisterikilven valon pistoketta.
14. Asenna kuulalaakeri "6" ja pistorasialevy "7" pulteilla M12x80, jousirenkailla ja muttereilla reikiin "E". (Vääntömomentti M12 – 79Nm).
15. Asenna muoviosat takaisin paikoilleen vasemmalle ja oikealle. Pane takaisin paikoilleen sivu- ja pohjapäällyksen irrotettavat suojuukset.

## 027201 NÁVOD K MONTÁŽI

1. Podle přiloženého seznamu zkontrolovat jednotlivé součásti tažného zařízení. Pokud je to nezbytné, odstranit ze styčných bodů v zavazadlovém prostoru ochranný prostředek.
2. Odstranit koberec ze zavazadlového prostoru a odmontovatelné postranní krytky.
3. Odmontovat umělohmotné části na levé a pravé straně v kufru. Odmontovat kovové výztužné destičky, které jsou umístěny nalevo a napravo pod umělohmotnými částmi.
4. Uvolnit čep osvětlení SPZ, který je umístěn na pravé straně vzadu vedle zadního panelu.
5. Odmontovat nárazník a kabel od osvětlení SPZ.
6. Odmontovat výztužný nosník, který je situován na zadním panelu (ten již nebude dále použit).
7. Uvolnit zadní držáky výfuku. Odmontovat tepelné kryty odšroubováním dvou šroubů, které jsou umístěny pod tepelným krytem.
8. Připevnit držáky „1“ do otvorů „A“ pomocí šroubů M10x30 včetně pružných a plochých podložek.
9. Připevnit tažné zařízení „3“ a destičky „2“ do otvorů „B“ a „C“ pomocí šroubů M10x50, pružných podložek a matic společně s kovovými výztužnými destičkami odstraněnými v bodě 3.
10. Odmontovat držáky nárazníku, ty nebudou již dále použity. Umístí držák „4“ (levý) a držák „5“ (pravý) v místě nárazníku (větší stranou vzhůru).
11. Nasadí zpět tepelné kryty a připevnit nazpět držáky výfuku.
12. Tažné zařízení zabezpečit, utáhnout všechny šrouby. Hodnoty točivého momentu  
M10 - 46 Nm  
Po ujetí zhruba 1000 km dotáhnout všechny šrouby a matice na výše uvedené hodnoty točivého momentu.
13. Umístí nárazník do otvorů „D“ pomocí větších podložek 30x10,5x3 a matic a upevnit ho. Věnujte pozornost čepu pro osvětlení SPZ.
14. Připevnit kouli „6“ a držák zásuvky „7“ do otvorů „E“ pomocí šroubů M12x80, pružných podložek a matic (točivý moment M12 – 79 Nm).
15. Připevnit nazpět umělohmotné části na levé a pravé straně. Umístí nazpět odmontovatelné postranní krytky a koberec ze zavazadlového prostoru.